

吹雪計 (S P C) における飛雪粒子の 粒径効果に関する考察 (第2報)

佐藤篤司

防災科学技術研究所新庄雪氷防災研究支所

Calculation of Size-Effect of Blowing Snow Particles by the Snow Particle Counter (Second Report)

By

Atsushi Sato

Shinjo Branch of Snow and Ice Studies

National Research Institute for Earth Science and Disaster Prevention,

1400, Tokamachi, Shinjo, Yamagata, 996, Japan

Abstract

A snow particle counter (SPC) observes the diameter and the number of blowing snow particles by their shadows on photosensitive semiconductors (Schmidt,1977). When a snow particle passes through the edge of the sampling area, the SPC observes diameter smaller than its true values. Such an observational error upon the diameter was discussed in the first report (Sato,1987).

On the other hand, sampling area of SPC is expanded as particles pass through the edge of the sampling area. Therefore on mass flux calculation of blowing snow particles, one must take consideration of the corrections of both particle diameter and sampling area.

Our calculation shows that the correction factor of mass flux becomes $(L / (L - D_{ob}))^2$, where D_{ob} is the observed diameter of blowing snow and L is the length of slit. The mass flux increases with this correction as 7.0 % for a particle of the diameter of 100 micrometer and 44.0% for that of 500 micrometer particle.

Key words : blowing snow (gauge), blowing snow particle, snow particle counter, size effect of snow particle, mass flux of snow.

キーワード : 吹雪(計), 飛雪粒子, SPC, 粒径効果, 吹雪フラックス

1. まえがき

昭和61年度(1986年)より実施している地吹雪研究に, SPCと呼ぶ吹雪計(Snow Particle

Counterの略)を導入し、吹雪量の計測に用いている。これはR.A. Schmidtが開発したもので(Shmidt, 1977),透過光線を横切る吹雪粒子の作る影を光センサーで検出し粒子の大きさと数を計量し、吹雪の質量フラックスを連続的に算出するものである。

透過光線をつくる観測領域の幅と高さは有限であることから、吹雪粒子がその観測領域の端をかすめるとき誤差が生ずる。前報(佐藤,1987)では観測される粒径の誤差についてのみ述べた。

一方、粒子の中心が観測領域の外を通過しても領域端をかすめたら観測されることから、観測領域の面積そのものも変更を受けることになる。本報では単位面積当りを流れる吹雪粒子の質量すなわちフラックスを正確に見積るために、粒径と観測領域の両者に及ぼす端の効果(Edge Effect)とそれに及ぼす粒径依存性について考察する。

2. 吹雪フラックスの計算

吹雪計の観測領域は図1に示すように幅 W 、スリット長 L で決まる面積 WL の長方形で

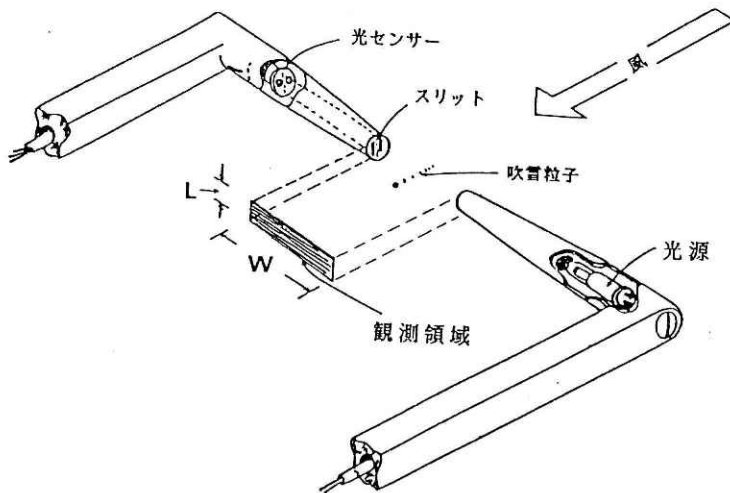


図1 吹雪計(SPC)とその観測領域($L \times W$)

Fig. 1 Snow particle counter and its sampling area.

ある。現在の仕様は $W=25\text{mm}$, $L=3\text{mm}$ である。計算の前提として飛雪粒子は観測領域の上下を含め、空間的に一様に通過するものとする。また飛雪粒子は全て球であると仮定する。

従来のエッジ効果を考慮しないフラックス(Flux 1)の計算は以下ようになる。ただし簡単のため観測粒径 D_{ob} の単一粒子について、すなわち粒子は一個のみ($N=1$)の場合につ

いて行う。

$$(\text{質量}) = \frac{\rho \pi D_{ob}^3}{6} \quad (1)$$

$$(\text{観測面積}) = L \times W \quad (2)$$

$$\text{Flux 1} = \frac{\rho \pi D_{ob}^3}{6 L W t} \quad (3)$$

ここで ρ は氷の密度 (917kg/m³), π は円周率, t は観測時間 (秒) である。

エッジ効果を考慮すると, 飛雪粒子の直径 D (真値) と SPC による観測期待値 D_{ob} の関係は前報 (佐藤, 1987) により

$$D = \frac{L D_{ob}}{L - D_{ob}} \quad (4)$$

となる。

一方, 粒子の中心が観測領域の L 方向に, 端から $D/2$ の位置より内側を通過すると観測される。このことは実際の観測領域も L の上下方向に $D/2$ ずつ拡大したことを意味する。従って観測面積は $(L+D) \times W$ となり補正したフラックス (Flux 2) は(4)式を用いて次のように計算される。

$$(\text{質量}) = \frac{\rho \pi}{6} D^3 = \frac{\rho \pi}{6} \times \left(\frac{L D_{ob}}{L - D_{ob}} \right)^3 \quad (5)$$

$$(\text{観測面積}) = (L+D) \times W = \frac{L^2}{L - D_{ob}} \times W \quad (6)$$

$$\text{Flux 2} = \frac{\rho \pi D_{ob}^3}{6 L W t} \times \frac{L^2}{(L - D_{ob})^2} \quad (7)$$

無補正の吹雪量 Flux 1 と補正した Flux 2 との比をとると

$$R = \frac{\text{Flux 2}}{\text{Flux 1}} = \left(\frac{L}{L - D_{ob}} \right)^2 = \left(\frac{L + D}{L} \right)^2 \quad (8)$$

となる。すなわち真の粒径Dが小さくなると(8)式は1に近づき補正の効果が小さくなり、逆にDが大きくなると補正が無視できなくなる。この粒径効果を図2に示す。補正によって増加するフラックス量は粒径100 μmで7.0%、500 μmで44.0%等となる。

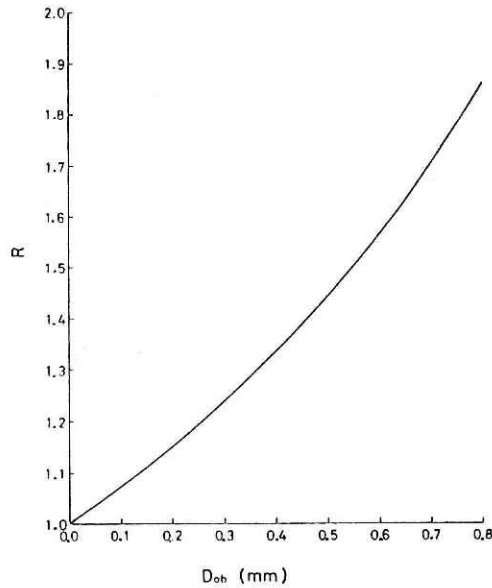


図2 補正係数Rに対する粒径効果
D_{ob}は観測粒径, RはFlux 2 と Flux 1 との比である。

Fig. 2 Size effect of snow particle upon correction factor R.
D_{ob} is observable diameter and R is also a ratio of Flux2 and Flux1 .

現在, SPC の演算処理部は粒径を16のクラスに分けてそれぞれの粒子数について積算する方法をとっている。したがって全フラックス量を補正するには(8)式より

$$\begin{aligned} (\text{全フラックス}) &= \sum_{i=1}^{16} R_i \times (\text{Flux 1})_i \\ &= \frac{\rho \pi}{6LWt} \sum_{i=1}^{16} R_i \times (D_{ob})_i^3 \times N_i \\ &= \frac{\rho \pi}{6LWt} \sum_{i=1}^{16} \left(\frac{L}{L - (D_{ob})_i} \right)^2 \times (D_{ob})_i^3 \times N_i \quad (9) \end{aligned}$$

となる。ここで $(D_{ob})_i$, R_i , N_i それぞれは第 i クラスの平均粒径, そのクラスでの補正係数, およびそのクラスでの観測粒子数である。

3. あとがき

本報では飛雪粒子が上下方向 (L 方向) の端をかすめる場合の補正を考えた。横方向 (W 方向) の端を通る場合については、発光部と受光部があるためこれらと衝突するが、その後の実際の雪粒子の運動は未解明である。ここでは雪粒子の中心が観測幅 W 内に来れば、粒子は内側に入って全粒径が計測され、中心が W の外側に来たときは観測領域内に入らないと仮定して計算を行った。

また観測領域には 2 つ以上の粒子が同時には入らないこと、雪粒子の速度が大きくなっても粒径に対応する信号電圧に変化はないこと等は現在の SPC の仕様が満足している。

前報では飛雪粒径の観測誤差について統計的処理法を考え、本第 2 報では吹雪フラックスの補正を論じた。今後 SPC による観測解析にはここで得られた補正を行うことにより、より一層の精度の向上が期待できる。

4. 謝 辞

第 1 報以来かなり時が経過したが、最近、磯田誠博士 (現在、副山大学) から助言を受けて計算をやり直し本報を書くことができた。また、萩原所長には表現上の貴重なご意見をいただいた。ここに記して深甚なる謝意を表明するものである。

参 考 文 献

- 1) Schmidt, R.A. (1977) : A system that measures blowing snow. USDA Forest Service Research Paper RM-194, 80pp.
- 2) 佐藤篤司 (1987) : 吹雪計 (SPC) における飛雪粒子の粒径効果に関する考察 (第1報) . 国立防災科学技術センター研究報告 第40号, 339-342.

(1990年12月20日 原稿受理)